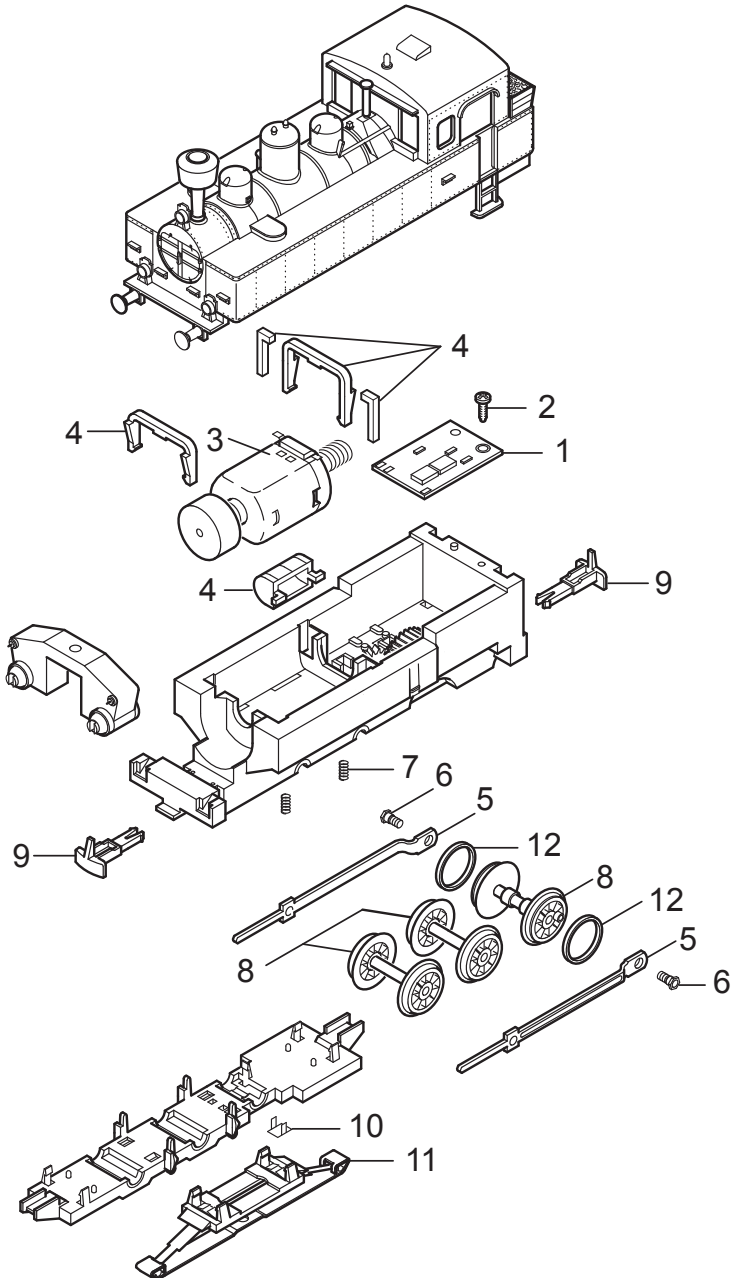


Einzelteile der Lokomotive 29132



Details der Darstellung können von dem Modell abweichen

Einzelteile der Lokomotive 29132

Lfd. Nr.	Benennung	Bestell-Nr.
1	Decoder	386 379
2	Schraube	E786 750
3	Motor	E106 144
4	Halteklammer, Luftkessel	—
5	Treibstangen	E215 965
6	Schraube	E210 925
7	Druckfeder	E214 330
8	Radsätze komplett	—
9	Kupplungshaken	E399 740
10	Kontaktstücke	E214 280
11	Schleifer	E226 495
12	Haftreifen	7 154
Kippwagen		
	Radsatz ~	E700 150
	Radsatz =	E700 580
	Wagenboden ohne Sprengwerk	E400 190
Güterwagen offen		
	Radsatz ~	E700 150
	Radsatz =	E700 580
	Wagenboden ohne Sprengwerk	E400 190

Hinweis: Einige Teile werden nur ohne oder mit anderer Farbgebung angeboten.
Teile, die hier nicht aufgeführt sind, können nur im Rahmen einer Reparatur im Märklin Reparatur-Service repariert werden.