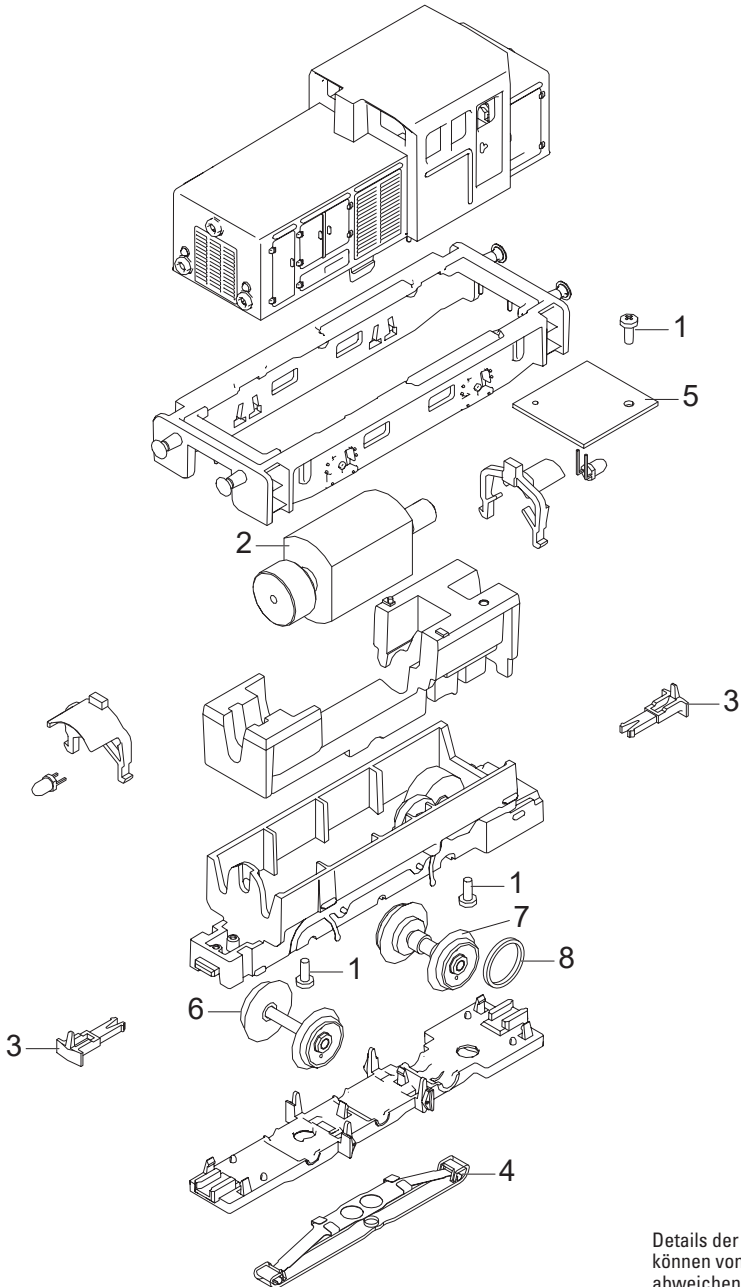


Einzelteile der Lokomotive 29188



Details der Darstellung
können von dem Modell
abweichen.

Einzelteile der Lokomotive 29188

Lfd. Nr.	Benennung	Bestell-Nr.
1	Schraube	E786 750
2	Motor	E106 144
3	Kupplungshaken	E399 740
4	Schleifer	E226 495
5	Decoder	381 472
6	Radsatz	E220 381
7	Radsatz	E194 825
8	Haftreifen	7 154
Niederbordwagen		
	Kupplung	E701 570
	Wagenboden	E326 400
	Radsatz ~	E700 150
	Radsatz =	E700 580
Güterwagen offen (mit Sand)		
	Kupplung	E701 570
	Radsatz ~	E700 150
	Radsatz =	E700 580
	Wagenboden	E400 190
Rungenwagen		
	Kupplung	E701 570
	Radsatz ~	E700 150
	Radsatz =	E700 580
	Wagenboden	E326 400

Hinweis: Einige Teile werden nur ohne oder mit anderer Farbgebung angeboten.

Teile, die hier nicht aufgeführt sind, können nur im Rahmen einer Reparatur im Märklin Reparatur-Service repariert werden.